



Анализатор теплотворной способности газов COSA 9610

Технические характеристики

Архангельск (8182)63-90-72
Астана +7(7172)727-132
Белгород (4722)40-23-64
Брянск (4832)59-03-52
Владивосток (423)249-28-31
Волгоград (844)278-03-48
Вологда (8172)26-41-59
Воронеж (473)204-51-73
Екатеринбург (343)384-55-89
Иваново (4932)77-34-06
Ижевск (3412)26-03-58
Казань (843)206-01-48

Калининград (4012)72-03-81
Калуга (4842)92-23-67
Кемерово (3842)65-04-62
Киров (8332)68-02-04
Краснодар (861)203-40-90
Красноярск (391)204-63-61
Курск (4712)77-13-04
Липецк (4742)52-20-81
Магнитогорск (3519)55-03-13
Москва (495)268-04-70
Мурманск (8152)59-64-93
Набережные Челны (8552)20-53-41

Нижний Новгород (831)429-08-12
Новокузнецк (3843)20-46-81
Новосибирск (383)227-86-73
Орел (4862)44-53-42
Оренбург (3532)37-68-04
Пенза (8412)22-31-16
Пермь (342)205-81-47
Ростов-на-Дону (863)308-18-15
Рязань (4912)46-61-64
Самара (846)206-03-16
Санкт-Петербург (812)309-46-40
Саратов (845)249-38-78

Смоленск (4812)29-41-54
Сочи (862)225-72-31
Ставрополь (8652)20-65-13
Тверь (4822)63-31-35
Томск (3822)98-41-53
Тула (4872)74-02-29
Тюмень (3452)66-21-18
Ульяновск (8422)24-23-59
Уфа (347)229-48-12
Челябинск (351)202-03-61
Череповец (8202)49-02-64
Ярославль (4852)69-52-93

Анализатор теплотворной способности непрерывного действия 9610 служит для определения теплотворной способности и числа Воббе газа в режиме реального времени. Анализатор 9610 может работать в режиме подачи как в прямом, так и в обратном направлении для анализа смеси газов или в режиме подачи для контроля горения. Перед началом установки и запуском для достижения оптимальных рабочих характеристик анализатора необходимо внимательно прочитать настоящее руководство.

Для сгорания газа требуется воздух. При подаче верного количества воздуха газ сгорит полностью. Это так называемое необходимое стехиометрическое количество воздуха для сгорания газа. По этой причине число Воббе может также рассматриваться как показатель необходимого количества воздуха в газе. При горении газа с немного избыточным количеством воздуха, в отработанном газе будет содержаться остаточный кислород из воздуха, не участвовавшего в горении. При изменении числа Воббе газа одновременно изменится необходимое стехиометрическое количество воздуха и процент количества остаточного воздуха в газе. Число Воббе рассчитывается путем измерения концентрации кислорода в отработанном газе после калибровки двумя газами с известным числом Воббе.

1.2. Анализатор 9610

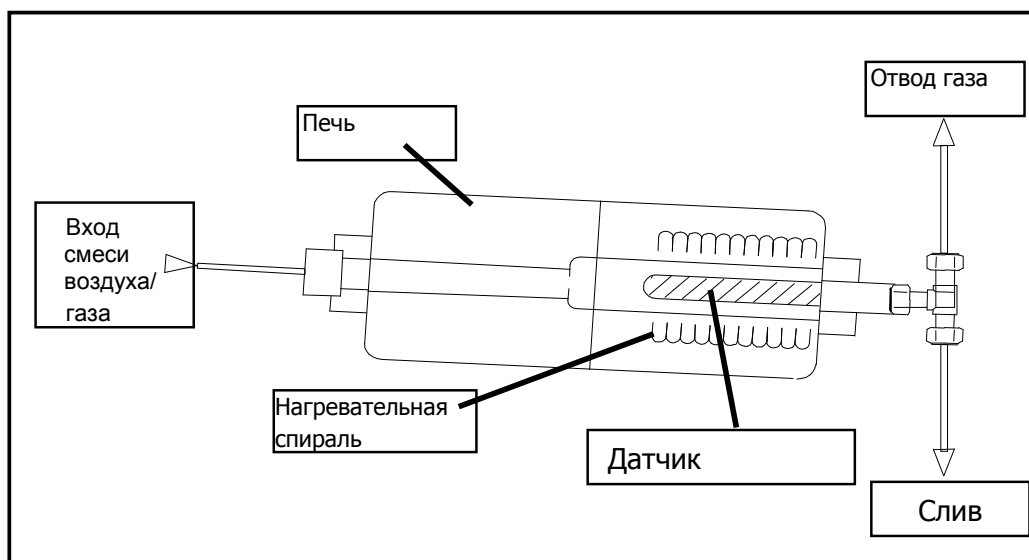
Особенностями анализатора 9610 являются быстрое реагирование и высокая точность измерений, что делает его уникальным среди обычных анализаторов расчета числа Воббе. Концентрация кислорода в воздухе принимается за константу, а именно 20,95%. Функционально анализатор можно разделить на 3 основных части:

- Пробоотборная система (ПОС)
- Отделение электроники
- Отделение печи



1.2.1. Печь с датчиком кислорода

Смесь воздуха и газа сжигается под воздействием катализаторов в печи при поддерживаемой температуре 812 °С с нагревательной спиралью. Температура поддерживается с помощью температурного контроллера с термопарой типа К. Датчик кислорода в печи представляет собой ячейку из оксида циркония. Датчик закреплен так, что одна сторона контактирует с внешним воздухом, а другая сторона — с отработанными газами. При высоких температурах (600 °С) ионы O_2 в решетке ZrO_2 мигрируют в свободные узлы. Фиксируя пористые электроды Pt на обеих сторонах ZrO_2 , молекулы газа O_2 посредством диффузии и приема двух электронов от электрода Pt проникают в ZrO_2 как ион O_2 , мигрируют к другим электродам и снова становятся газообразным O_2 при потере двух электронов.



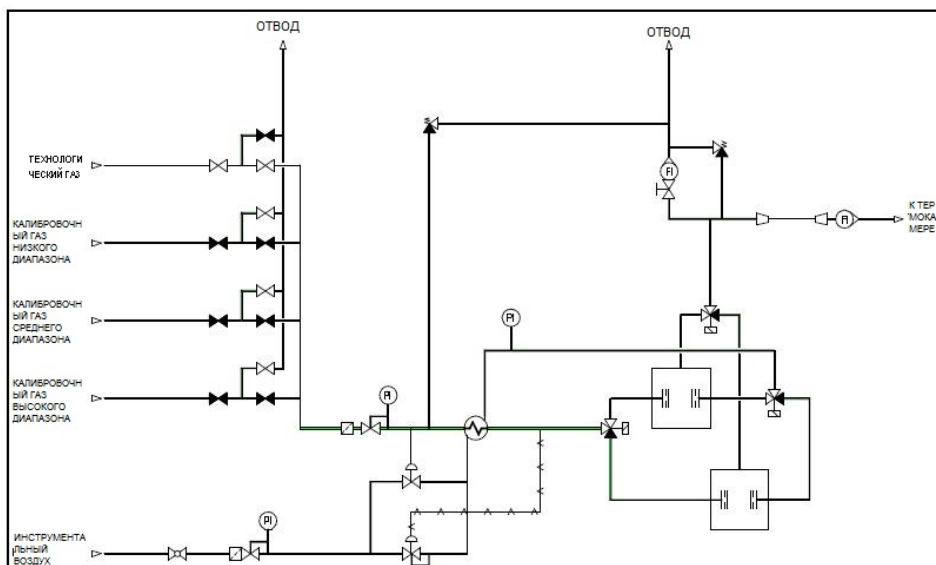
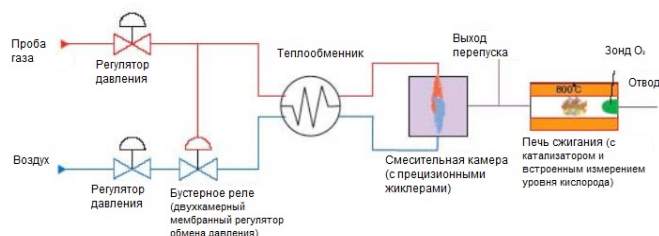
1.2.2. Пробоотборная система (ПОС)

В пробоотборной системе газ и воздух всегда смешиваются в пропорции, при которой в отработанном газе присутствует небольшой избыток воздуха ($\pm 2,5\%$ кислорода). Давление газа и воздуха уравнивается с помощью купольного регулятора давления (или бустерного реле), при этом давление газа управляет давлением воздуха.

Бустерное реле оказывает эффект понижения температуры. Таким образом, пропорция газ/воздух может варьировать вследствие изменений вязкости. Соответственно, температуры газа и воздуха в теплообменнике уравниваются. Температуры газа и воздуха по-прежнему соответствуют температуре окружающей среды, однако пока их температура меняется в равной мере, это практически не влияет на пропорцию смеси. В случае значительных колебаний окружающей температуры серию калибровок необходимо выполнять чаще. С этого момента газ и воздух смешиваются в смесительной камере. Смесительная камера оборудована жиклерами во входных форсунках. Скорость потока газа и воздуха определяются критическим расширением по жиклерам. Создаваемая турбулентность обеспечивает однородное смешивание.

Отношение диаметров жиклеров вместе с отношением давления газа и воздуха определяет пропорцию смешения.

После прохождения смесительной камеры поток газовой смеси разделяется на избыточный поток в отвод и поток в печь. Скорость потока в печь горения равна примерно 30—50 нл/час. Скорость потока, выходящего через отвод, равна примерно 500 нл/час, максимально 1 000 нл/час.



1.4. Опция расширенного (двойного) диапазона

1.4.1. Выполнение

Если диапазон измерений анализатора больше 1 150 БТЕ/стандартных кубических футов, доступна опция расширенного диапазона. Отображается поле значений числа Воббе 3 000 БТЕ/стандартных кубических футов. Это возможно благодаря дополнению системы вторым газосмесительным жиклером и распределительными клапанами для обеспечения обмена.

Коэффициент смешения для каждого жиклера выбирается таким образом, чтобы диапазоны измерений частично совпадали.

С помощью программного обеспечения можно создать сигнал с токовой петлей 4/20 мА, который будет покрывать весь диапазон.

Необходимо также установить точку переключения, которую следует прокалибровать.

По этой причине система калибровки оснащается дополнительным электромагнитным клапаном.

1.5. Технические характеристики анализатора 9610

1.5.1. Эксплуатационные характеристики анализатора

Тип пробы	Природный газ, топливный газ, биогаз и пр.
Диапазоны	Число Воббе 0—3 000 БТЕ/стандартных кубических футов (0—95 МДж/Нм ³), разброс 0—1 150 БТЕ/стандартных кубических футов (40 МДж/Нм ³) (выбирается CARI (требуемое для горения количество кислорода) 0—20, разброс 0—10)
Точность	± 0,4% значений измерения по природному газу
Повторяемость	± 0,7 БТЕ/стандартных кубических фута (± 0,03 МДж/Нм ³)
Смещение	± 0,4 БТЕ/стандартных кубических фута (± 0,01 МДж/Нм ³), 24 часа
Время реагирования	T90 < 5 секунд [†]
Выход	2 изолированных выхода сигнала 4—20 мА, максимум 4 выхода (опция) Разброс и обслуживание настраиваются выбором Вывод на экран и цифровой вывод (опция) 8 программируемых пользователем контактных реле
Безопасность	Для эксплуатации в зонах общего назначения, а также в зонах для взрывозащищенного оборудования

[†] Анализ числа Воббе без ячейки плотности или с опцией переключения диапазонов

По вопросам продажи и поддержки обращайтесь:

Архангельск (8182)63-90-72
Астана +7(7172)727-132
Белгород (4722)40-23-64
Брянск (4832)59-03-52
Владивосток (423)249-28-31
Волгоград (844)278-03-48
Вологда (8172)26-41-59
Воронеж (473)204-51-73
Екатеринбург (343)384-55-89
Иваново (4932)77-34-06
Ижевск (3412)26-03-58
Казань (843)206-01-48

Калининград (4012)72-03-81
Калуга (4842)92-23-67
Кемерово (3842)65-04-62
Киров (8332)68-02-04
Краснодар (861)203-40-90
Красноярск (391)204-63-61
Курск (4712)77-13-04
Липецк (4742)52-20-81
Магнитогорск (3519)55-03-13
Москва (495)268-04-70
Мурманск (8152)59-64-93
Набережные Челны (8552)20-53-41

Нижний Новгород (831)429-08-12
Новокузнецк (3843)20-46-81
Новосибирск (383)227-86-73
Орел (4862)44-53-42
Оренбург (3532)37-68-04
Пенза (8412)22-31-16
Пермь (342)205-81-47
Ростов-на-Дону (863)308-18-15
Рязань (4912)46-61-64
Самара (846)206-03-16
Санкт-Петербург (812)309-46-40
Саратов (845)249-38-78

Смоленск (4812)29-41-54
Сочи (862)225-72-31
Ставрополь (8652)20-65-13
Тверь (4822)63-31-35
Томск (3822)98-41-53
Тула (4872)74-02-29
Тюмень (3452)66-21-18
Ульяновск (8422)24-23-59
Уфа (347)229-48-12
Челябинск (351)202-03-61
Череповец (8202)49-02-64
Ярославль (4852)69-52-93

Единый адрес для всех регионов: cso@nt-rt.ru || www.cosa.nt-rt.ru